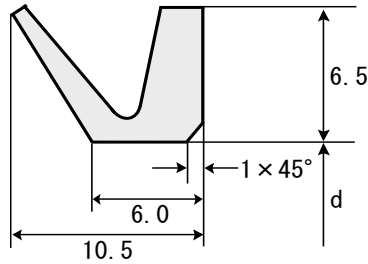
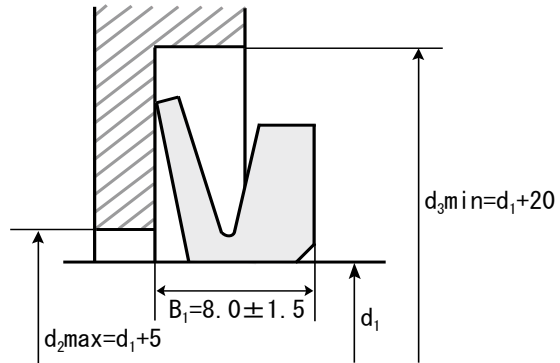


V-リング L

d_1 寸法が2つのV-リングに属する場合は、大きいサイズをお選びください。単位はすべてmmです。



取付前の寸法



取付後の寸法

V-リング 呼称	軸径 d_1	取付前の穴径 d
V-110L	105 - 115	99
V-120L	115 - 125	108
V-130L	125 - 135	117
V-140L	135 - 145	126
V-150L	145 - 155	135
V-160L	155 - 165	144
V-170L	165 - 175	153
V-180L	175 - 185	162
V-190L	185 - 195	171
V-200L	195 - 210	182
V-220L	210 - 233	198
V-250L	233 - 260	225
V-275L	260 - 285	247
V-300L	285 - 310	270
V-325L	310 - 335	292
V-350L	335 - 365	315
V-375L	365 - 385	337
V-400L	385 - 410	360
V-425L	410 - 440	382
V-450L	440 - 475	405
V-500L	475 - 510	450
V-525L	510 - 540	472
V-550L	540 - 575	495
V-600L	575 - 625	540
V-650L	615 - 675	600
V-700L	675 - 710	630
V-725L	710 - 740	670

V-リング 呼称	軸径 d_1	取付前の穴径 d
V-750L	740 - 775	705
V-800L	775 - 825	745
V-850L	825 - 875	785
V-900L	875 - 925	825
V-950L	925 - 975	865
V-1000L	975 - 1025	910
V-1050L	1025 - 1075	955
V-1100L	1075 - 1125	1000
V-1150L	1125 - 1175	1045
V-1200L	1175 - 1225	1090
V-1250L	1225 - 1275	1135
V-1300L	1275 - 1325	1180
V-1350L	1325 - 1375	1225
V-1400L	1375 - 1425	1270
V-1450L	1425 - 1475	1315
V-1500L	1475 - 1525	1360
V-1550L	1525 - 1575	1405
V-1600L	1575 - 1625	1450
V-1650L	1625 - 1675	1495
V-1700L	1675 - 1725	1540
V-1750L	1725 - 1775	1585
V-1800L	1775 - 1825	1630
V-1850L	1825 - 1875	1675
V-1900L	1875 - 1925	1720
V-1950L	1925 - 1975	1765
V-2000L	1975 - 2025	1810

V-2000L以上は特注品になります。
断面及び軸方向の寸法はV-2000Lまでの寸法と同じです。