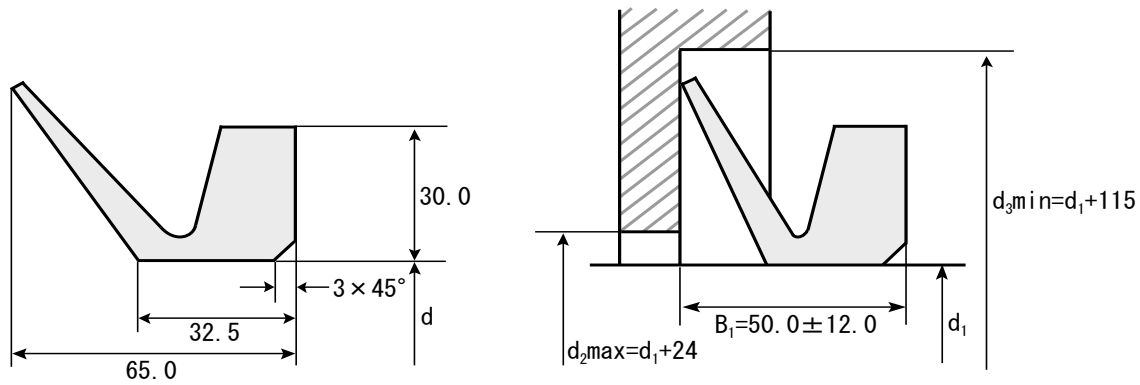


# V-リング E

$d_1$ 寸法が2つのV-リングに属する場合は、大きいサイズをお選びください。単位はすべてmmです。



取付前の寸法

取付後の寸法

V-リング 呼称	軸径 $d_1$	取付前の 穴径 $d$
V-300E	300 - 305	294
V-305E	305 - 310	299
V-310E	310 - 315	304
V-315E	315 - 320	309
V-320E	320 - 325	314
V-325E	325 - 330	319
V-330E	330 - 335	323
V-335E	335 - 340	328
V-340E	340 - 345	333
V-345E	345 - 350	338
V-350E	350 - 355	343
V-355E	355 - 360	347
V-360E	360 - 365	352
V-365E	365 - 370	357
V-370E	370 - 375	362
V-375E	375 - 380	367
V-380E	380 - 385	371
V-385E	385 - 390	376
V-390E	390 - 395	381
V-395E	395 - 400	386
V-400E	400 - 405	391
V-405E	405 - 410	396
V-410E	410 - 415	401
V-415E	415 - 420	405
V-420E	420 - 425	410
V-425E	425 - 430	415
V-430E	430 - 435	420
V-435E	435 - 440	425
V-440E	440 - 445	429
V-445E	445 - 450	434
V-450E	450 - 455	439
V-455E	455 - 460	444
V-460E	460 - 465	448
V-465E	465 - 470	453
V-470E	470 - 475	458
V-475E	475 - 480	463
V-480E	480 - 485	468
V-485E	485 - 490	473
V-490E	490 - 495	478
V-495E	495 - 500	483
V-500E	500 - 505	488
V-505E	505 - 510	493
V-510E	510 - 515	497
V-515E	515 - 520	502
V-520E	520 - 525	507

V-リング 呼称	軸径 $d_1$	取付前の 穴径 $d$
V-525E	525 - 530	512
V-530E	530 - 535	517
V-535E	535 - 540	521
V-540E	540 - 545	526
V-545E	545 - 550	531
V-550E	550 - 555	536
V-555E	555 - 560	541
V-560E	560 - 565	546
V-565E	565 - 570	550
V-570E	570 - 575	555
V-575E	575 - 580	560
V-580E	580 - 585	565
V-585E	585 - 590	570
V-590E	590 - 600	575
V-600E	600 - 610	582
V-610E	610 - 620	592
V-620E	620 - 630	602
V-630E	630 - 640	612
V-640E	640 - 650	621
V-650E	650 - 660	631
V-660E	660 - 670	640
V-670E	670 - 680	650
V-680E	680 - 690	660
V-690E	690 - 700	670
V-700E	700 - 710	680
V-710E	710 - 720	689
V-720E	720 - 730	699
V-730E	730 - 740	709
V-740E	740 - 750	718
V-750E	750 - 758	728
V-760E	758 - 766	735
V-770E	766 - 774	743
V-780E	774 - 783	751
V-790E	783 - 792	759
V-800E	792 - 801	768
V-810E	801 - 810	777
V-820E	810 - 821	786
V-830E	821 - 831	796
V-840E	831 - 841	805
V-850E	841 - 851	814
V-860E	851 - 861	824
V-870E	861 - 871	833
V-880E	871 - 882	843
V-890E	882 - 892	853
V-900E	892 - 912	871

V-リング 呼称	軸径 $d_1$	取付前の 穴径 $d$
V-920E	912 - 922	880
V-930E	922 - 933	890
V-940E	933 - 944	900
V-950E	944 - 955	911
V-960E	955 - 966	921
V-970E	966 - 977	932
V-980E	977 - 988	942
V-990E	988 - 999	953
V-1000E	999 - 1010	963
V-1020E	1010 - 1025	973
V-1040E	1025 - 1045	990
V-1060E	1045 - 1065	1008
V-1080E	1065 - 1085	1027
V-1100E	1085 - 1105	1045
V-1120E	1105 - 1125	1065
V-1140E	1125 - 1145	1084
V-1160E	1145 - 1165	1103
V-1180E	1165 - 1185	1121
V-1200E	1185 - 1205	1139
V-1220E	1205 - 1225	1157
V-1240E	1225 - 1245	1176
V-1260E	1245 - 1270	1195
V-1280E	1270 - 1295	1218
V-1300E	1295 - 1315	1240
V-1325E	1315 - 1340	1259
V-1350E	1340 - 1365	1281
V-1375E	1365 - 1390	1305
V-1400E	1390 - 1415	1328
V-1425E	1415 - 1440	1350
V-1450E	1440 - 1465	1374
V-1475E	1465 - 1490	1397
V-1500E	1490 - 1515	1419
V-1525E	1515 - 1540	1443
V-1550E	1540 - 1570	1467
V-1575E	1570 - 1600	1495
V-1600E	1600 - 1640	1524
V-1650E	1640 - 1680	1559
V-1700E	1680 - 1720	1596
V-1750E	1720 - 1765	1632
V-1800E	1765 - 1810	1671
V-1850E	1810 - 1855	1714
V-1900E	1855 - 1905	1753
V-1950E	1905 - 1955	1794
V-2000E	1955 - 2010	1844

V-2000E以上は特注品になります。

断面及び軸方向の寸法はV-2000Eまでの寸法と同じです。