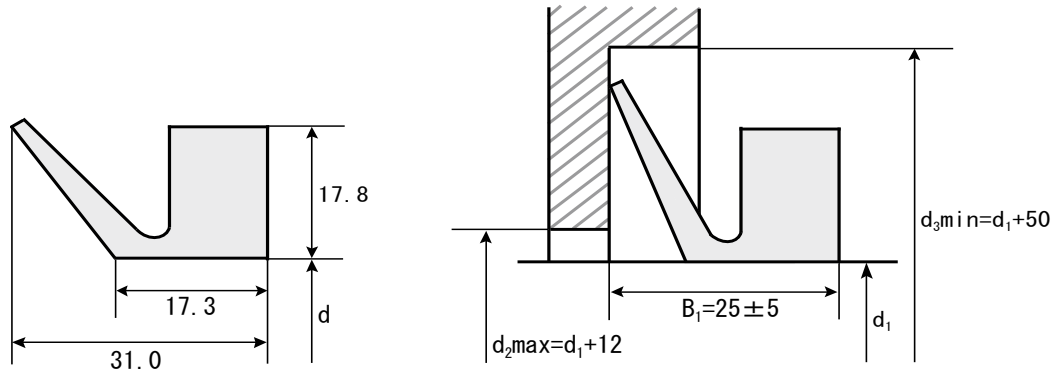


V-リング AX

d_1 寸法が2つのV-リングに属する場合は、大きいサイズをお選びください。単位はすべてmmです。



取付前の寸法

取付後の寸法

V-リング 呼称	軸径 d_1	取付前の穴径 d
V-200AX	200 - 205	192
V-205AX	205 - 210	196
V-210AX	210 - 215	200
V-215AX	215 - 219	204
V-220AX	219 - 224	207
V-225AX	224 - 228	211
V-230AX	228 - 232	215
V-235AX	232 - 236	219
V-240AX	236 - 240	223
V-250AX	240 - 250	227
V-260AX	250 - 260	236
V-270AX	260 - 270	245
V-280AX	270 - 281	255
V-290AX	281 - 292	265
V-300AX	292 - 303	275
V-310AX	303 - 313	285
V-320AX	313 - 325	295
V-330AX	325 - 335	305
V-340AX	335 - 345	315
V-350AX	345 - 355	322
V-360AX	355 - 372	328
V-380AX	372 - 390	344
V-400AX	390 - 415	360
V-425AX	415 - 443	385
V-450AX	443 - 480	410
V-500AX	480 - 530	450
V-550AX	530 - 580	495
V-600AX	580 - 630	540
V-650AX	630 - 665	600

V-リング 呼称	軸径 d_1	取付前の穴径 d
V-700AX	665 - 705	630
V-725AX	705 - 745	670
V-750AX	745 - 785	705
V-800AX	785 - 830	745
V-850AX	830 - 875	785
V-900AX	875 - 920	825
V-950AX	920 - 965	865
V-1000AX	965 - 1015	910
V-1050AX	1015 - 1065	955
V-1100AX	1065 - 1115	1000
V-1150AX	1115 - 1165	1045
V-1200AX	1165 - 1215	1090
V-1250AX	1215 - 1270	1135
V-1300AX	1270 - 1320	1180
V-1350AX	1320 - 1370	1225
V-1400AX	1370 - 1420	1270
V-1450AX	1420 - 1470	1315
V-1500AX	1470 - 1520	1360
V-1550AX	1520 - 1570	1405
V-1600AX	1570 - 1620	1450
V-1650AX	1620 - 1670	1495
V-1700AX	1670 - 1720	1540
V-1750AX	1720 - 1770	1585
V-1800AX	1770 - 1820	1630
V-1850AX	1820 - 1870	1675
V-1900AX	1870 - 1920	1720
V-1950AX	1920 - 1970	1765
V-2000AX	1970 - 2020	1810

V-2000AX以上は特注品になります。
断面及び軸方向の寸法はV-2000AXまでの寸法と同じです。