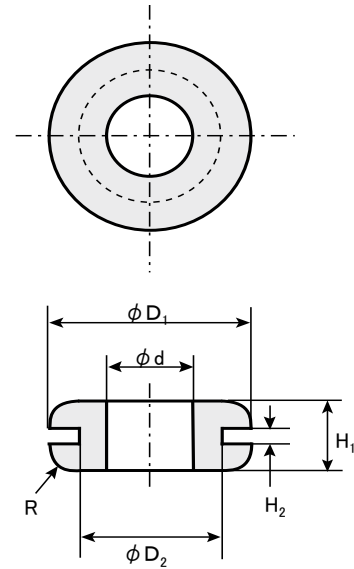


グロメット KRシリーズ



【標準材質】 EP50° ±5° 標準黒、カラー色

【種類】 各種類より用途に応じて選択できます。

【特徴】 配電盤、制御盤、計測装置、各種器具などの配線引出口にご使用できます。

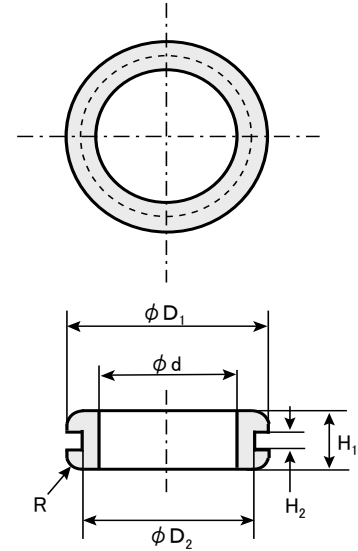
【納期】 約3～5日間

※各種材質(耐電、導電性)の変更もご相談可能です。

品番	H ₁	H ₂	φD ₁	φD ₂	φd	R	重量(g)
KR6-1F	7	1	18	12	6	3	1.5
KR6-2F	8	2	18	12	6	3	1.7
KR8-1F	7	1	20	14	8	3	2
KR8-2F	8	2	20	14	8	3	2.2
KR10-1F	8	1	22	16	10	3	3.1
KR10-2F	9	2	22	16	10	3	3.5
KR12-1F	10	1	26	19	12	4	5
KR12-2F	11	2	26	19	12	4	3
KR14-1F	10	1	29	22	14	4	6.3
KR14-2F	11	2	29	22	14	4	6.8
KR16-1F	10	1	32	25	16	4	8
KR16-2F	11	2	32	25	16	4	8.8

品番	H ₁	H ₂	φD ₁	φD ₂	φd	R	重量(g)
KR19-1F	12	1	35	28	19	5	10
KR19-2F	13	2	35	28	19	5	10
KR22-1F	12	1	40	32	22	5	11
KR22-2F	13	2	40	32	22	5	12
KR25-1F	14	1	44	36	25	6	15
KR25-2F	15	2	44	36	25	6	15.5
KR28-1F	14	1	48	40	28	6	24
KR28-2F	15	2	48	40	28	6	25
KR32-1F	18	1	52	44	32	8	28
KR32-2F	19	2	52	44	32	8	30
KR36-1F	18	1	56	48	36	8	35
KR36-2F	19	2	56	48	36	8	35

グロメット KFシリーズ



【標準材質】 EP50° ±5° 標準黒、カラー色

【種類】 各種類より用途に応じて選択できます。

【特徴】 配電盤、制御盤、計測装置、各種器具などの配線引出口にご使用できます。

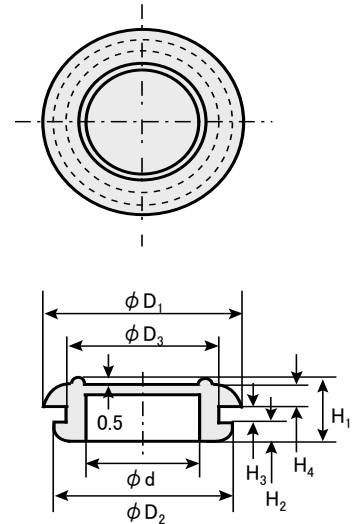
【納期】 約3～5日間

※各種材質(耐電、導電性)の変更もご相談可能です。

品番	H ₁	H ₂	φD ₁	φD ₂	φd	R	重量(g)
KF79-I	3.7	1.2	9	6	3.5	0.6	0.5
KF79-A	4.5	1.5	11	8	5	0.6	0.5
KF79-B	6	3	11	8	5	0.6	0.6
KF79-C	4.5	1.5	13	10	7	0.6	0.5
KF79-D	6	3	13	10	7	0.6	1
KF79-E	4.5	1.5	15	12	9	0.6	1
KF79-F	6	3	15	12	9	0.6	1
KF79-G	5.5	1.5	19	15	11	1	1.5
KF79-H	7	3	19	15	11	1	1.5
KF79-J	5.5	1.5	21	17	13	1	1.7
KF79-K	7	3	21	17	13	1	2
KF79-L	5.5	1.5	23	19	15	1	1.7

品番	H ₁	H ₂	φD ₁	φD ₂	φd	R	重量(g)
KF79-M	7	3	23	19	15	1	2.5
KF79-N	6.7	1.5	30	25	20	1.2	3
KF79-O	8	3	30	25	20	1.2	3.5
KF79-P	6.5	1.5	35	30	25	1.2	4
KF79-Q	8	3	35	30	25	1.2	5
KF79-R	7.5	1.5	42	36	30	1.2	7
KF79-S	9	3	42	36	30	1.2	8
KF115	5	1	11	8	5	1.5	0.4
KF135	5	1	13	8	5.5	1.5	0.4
KF146	6	1	14	10	8	3	0.4
KF16	6.5	1.5	16	12	9	3	0.7
KF178	8	1.2	17	12	9	4	0.7

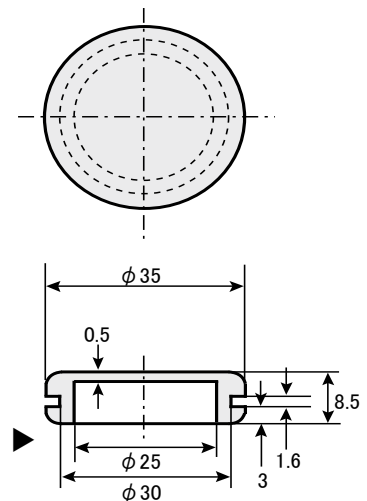
膜付グロメット GFシリーズ



- 【標準材質】 EP50° ±5° 標準黒、カラー色
- 【種類】 各種類より用途に応じて選択できます。
- 【特徴】 配電盤、制御盤、計測装置、各種器具などの配線引出口にご使用できます。
- 【納期】 約3～5日間

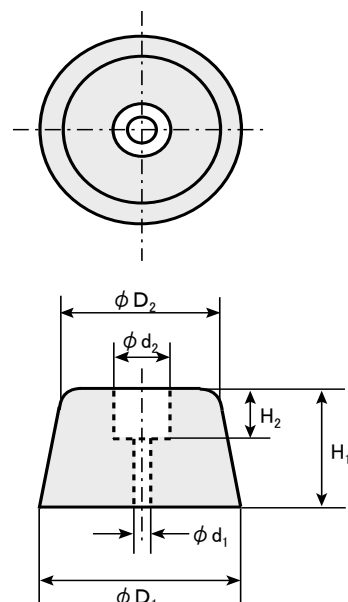
※各種材質(耐電、導電性)の変更もご相談可能です。

GF-30B ▶



品番	H ₁	H ₂	H ₃	H ₄	φD ₁	φD ₂	φD ₃	φd	重量(g)
GF-9F	8.5	2	2.3	3.5	16	13	9	4.5	1.1
GF-12F	6.3	1.5	1.6	2.5	19	16	12	7	2
GF-14F	8	2	2.3	3	21	18	14	9	2
GF-16F	8.1	2	1.6	3.5	23	20	15	11	2.8
GF-18F	8.8	2	2.3	3.5	25	22	18	12	3.5
GF-20F	9.1	2.5	1.6	4	27	24	20	15	4.3
GF-22F	9.8	2.5	2.3	4	29	26	22	17	3.8
GF-24F	11.3	3	2.3	5	31	28	24	19	6.3
GF-26F	12.2	3	3.2	5	35	31	26	19	8.8
GF-28F	11.8	3	2.3	5	37	33	28	21	9.3
GF-30F	12.7	3	3.2	5	39	35	30	23	9.8
GF-32F	11.8	3	2.3	5	41	37	32	25	9.5
GF-34F	12.7	3	3.2	5	43	39	34	27	10.9
GF-36F	13.8	4	2.3	6	45	42	36	28	13
GF-38F	14.7	4	3.2	6	48	44	38	30	14.5
GF-42F	14.7	4	3.2	6	52	48	42	34	15.7

ゴム脚 KRBシリーズ



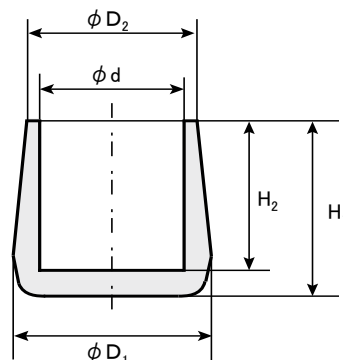
- 【標準材質】 KRBtype-SBR(ゴム系)+RB(樹脂系) 70° ±5°
標準黒、カラー色（特性は引張り、伸び率、耐候性、非汚染性、耐摩耗に優れた材料）
- 【種類】 ワッシャーの有無があります。
- 【特徴】 各種機器のゴム足や器具の可動ストッパーなどに！
- 【納期】 約3～5日間

※ワッシャー入り製品の場合は、品番後に「W記号」をご記入願います。
※各種材質の変更もご相談可能です。

品番	H ₁	H ₂	φD ₁	φD ₂	φd ₁	φd ₂	重量(g)
KRB-0010	5	3	10	9	3	5	0.4
KRB-0012	9	4	12	8	3	5	1
KRB-0015	8	5	15	14	3	6	2
KRB-1510	10	5	15	10	3	5	2.3
KRB-0016	10	5	16	14	3	6	2.2
KRB-0018	11	7	18	15	4	7	3.4
KRB-0020	12	7	20	16	4	7	4.5
KRB-2017	17	8	20	15	3	7	5.8
KRB-0022	24	11	22	18	3	7	12
KRB-0023	14	5	23	19	4	7	7.5
KRB-2320	20	10	23	20	4	8	10.6
KRB-0024	10	5	24	20	4	8	6
KRB-0026	15	10	26	20	4	9	9
KRB-0028	18	11	28	22	4	12	9.8
KRB-0029	15	10	29	24	4	14	9.8
KRB-0030	19	10	30	24	4	14	13
KRB-3215	15	5	32	28	5	14	14.5
KRB-3220	20	10	32	26	5	15	15.5
KRB-3225	25	9	32	28	5	14	25.3
KRB-0034	18	10	34	27	5	17	17.7
KRB-3617	17	9	36	20	6	17	—
KRB-0036	22	12	36	30	5	12	27.8
KRB-0038	24	13	38	32	5	12	34.8
KRB-0040	22	9	40	30	5	14	29.7
KRB-0045	27	12	45	35	5	12	41
KRB-0063	26	15	63	48	7	14	96

品番	H ₁	H ₂	φD ₁	φd ₁	φd ₂	重量(g)
KRB-0095	5	3	9	2	4	0.4
KRB-0013	5	2	13	3	6	0.7
KRB-0156	6	3	15	3	7	1.3
KRB-1910	10	5	19	3	7	3.3
KRB-1912	12	7	19	4	9	5
KRB-0209	9	5	20	3	7	3.3
KRB-2010	10	4	20	3	8	3.8
KRB-0259	9	5	25	5	10	4.3
KRB-2519	14	9	25	5	11	6.7

パイプ用ゴム脚 Kシリーズ



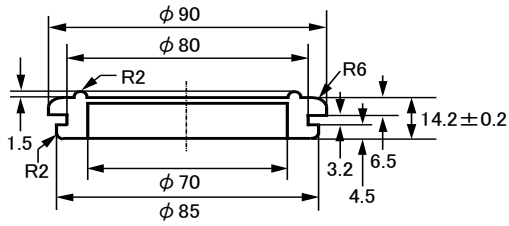
- 【標準材質】 KRBtype-SBR(ゴム系)+RB(樹脂系) 70° ±5°
標準黒、カラー色 (特性は引張り、伸び率、耐候性、非汚染性、耐摩耗に優れた材料)
- 【特徴】 パイプや丸棒の器具ゴム足、器具の可動ストッパーなどに簡単に取付可能！
- 【納期】 約3～5日間

※各種材質の変更もご相談可能です。

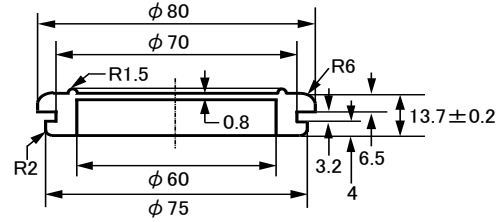
品番	H ₁	H ₂	φD ₁	φD ₂	φd	重量 (g)
K-0004P	29.5	22.5	21	14.5	11.5	7.5
K-0005P	30	22	25	17	14	10
K-0006P	34	23	29	21.5	17	18
K-0007P	34	25	31	24.5	20.8	17
K-0008P	38	30	34	27.5	23.5	22
K-0012P	27	20	40	35.5	30	19
K-0021P	36	29	37	31	27.5	28

膜付グロメット・グロメットその他の図面

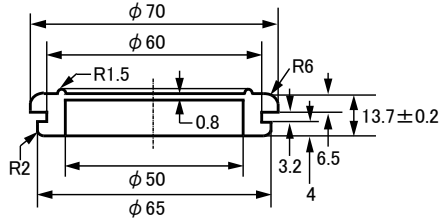
GF-80F



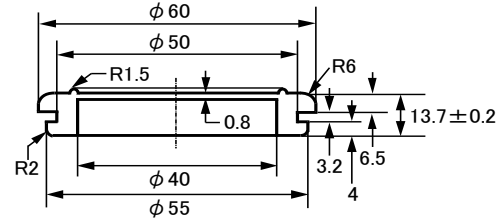
GF-70F



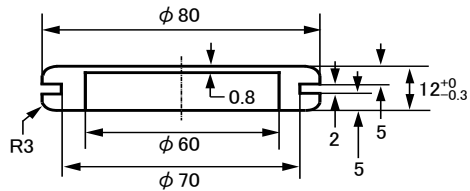
GF-60F



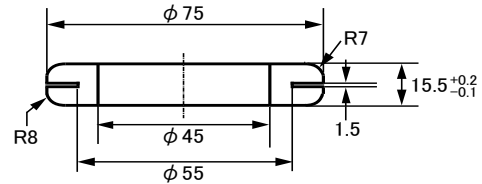
GF-50F



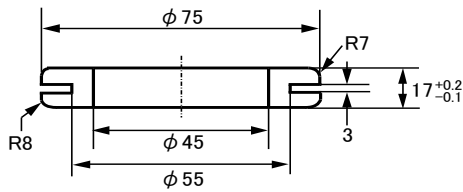
GF-70B



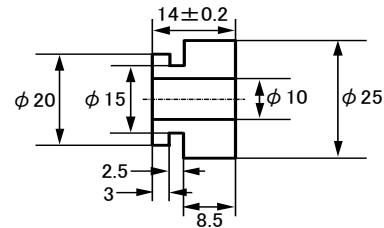
KR45-1.5F



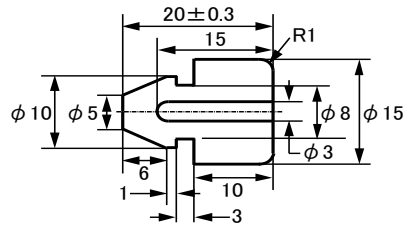
KR45-3F



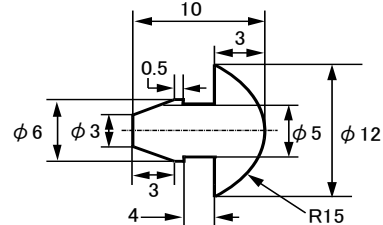
KB-2514



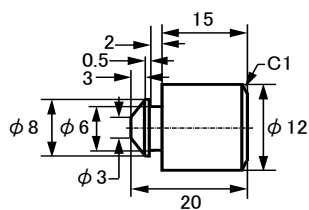
KB-1520



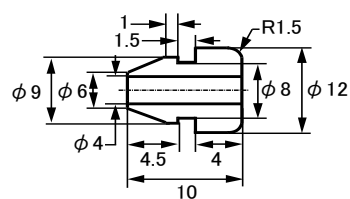
KB-12104



KB-1220



KB-1210



KB-1275

